



# Évaluation Technique ETA-12/0612 - version 1 Européenne du 14/12/2016

## PARTIE GÉNÉRALE

**Organisme d'Évaluation Technique délivrant l'Évaluation Technique Européenne :**

Centre Scientifique et Technique du Bâtiment (CSTB)

**Dénomination commerciale du produit de construction :**

**TOLL-O-THERM PSC 2.0**

**Famille de produits à laquelle le produit de construction appartient :**

Code du domaine de produits : 04  
Système d'isolation thermique extérieure par enduit sur isolant (ETICS)

**Fabricant :**

**GRUPE TOLLENS**

71, boulevard du Général Leclerc  
FR – 92593 CLICHY CEDEX

**Usine(s) de fabrication :**

**GRUPE TOLLENS**

71, boulevard du Général Leclerc  
FR – 92593 CLICHY CEDEX

**Cette Évaluation Technique Européenne contient :**

25 pages incluant 4 Annexes faisant partie intégrante de cette évaluation

**Cette Évaluation Technique Européenne est délivrée conformément au Règlement (UE) n° 305/2011, sur la base du :**

Guide d'Agrément Technique Européen n° 004 (ETAG 004), édition 2013, utilisé en tant que Document d'Évaluation Européen (DÉE)

**Cette version remplace :**

ETA-12/0612 valide du 26/06/2013 au 31/05/2017

Les traductions de cette Évaluation Technique Européenne dans d'autres langues doivent correspondre entièrement au document d'origine délivré et doivent être identifiées comme telles.

Cette Évaluation Technique Européenne doit être communiquée dans son intégralité, y compris par voie électronique (sauf les Annexes confidentielles référencées ci-dessus). Cependant, elle peut être reproduite partiellement, avec l'accord écrit du CSTB. Toute reproduction partielle doit être identifiée en tant que telle.

## PARTIE SPÉCIFIQUE

### 1. Description technique du produit

Le système d'isolation thermique extérieure par enduit sur isolant « **TOLL-O-THERM PSC 2.0** », objet de la présente Évaluation Technique Européenne (désignée ci-après par ÉTE) et appelé ETICS dans la suite du texte, est un kit conçu et mis en œuvre conformément aux prescriptions du Fabricant, déposées au CSTB. L'ETICS comprend les composants listés dans le tableau suivant, qui sont fabriqués en usine par le Fabricant ou par un fournisseur. L'ETICS est mis en œuvre sur site avec ces composants.

L'ETICS comprend également des accessoires qui sont définis au paragraphe 3.2.2.5 de l'ETAG 004<sup>1</sup>. Ils doivent être utilisés conformément aux prescriptions du Fabricant.

L'ETICS est décrit suivant son mode de fixation, comme défini au paragraphe 2.2 de l'ETAG 004.

Mode de fixation	Composant	Quantité (kg/m <sup>2</sup> )	Épaisseur (mm)
<b>ETICS collé (uniquement collé ou collé avec chevilles supplémentaires)</b>	<b>Produit isolant</b>		
	Panneaux en polystyrène expansé (PSE), cf. Annexe 1 (1/5) à Annexe 1 (4/5) - Panneaux « standards » en polystyrène expansé (PSE) - Panneaux « spéciaux » en polystyrène expansé (PSE) avec rainure sur la face destinée à être revêtue par la couche de base : « Panneaux à bossage »		20 à 300  60 à 300
	<b>Colles</b>		
	<b>TOLL-O-THERM CC</b> : pâte à base de liant acrylique à mélanger avec environ 30 % en poids de ciment gris CEM I 42.5 ou CEM II/A ou B 32.5 ou 32.5 R.	3.0 à 3.5 [préparé]	—
	<b>TOLL-O-THERM 3CP</b> : poudre à base de ciment gris à mélanger avec environ 25 % en poids d'eau.	2.6 à 3.0 [poudre]	—
	<b>TOLL-O-THERM 3CP+</b> : poudre à base de ciment gris à mélanger avec environ 22 % en poids d'eau.	2.6 à 3.0 [poudre]	—
	<b>TOLL-O-THERM CP</b> : poudre à base de ciment blanc à mélanger avec environ 17 % en poids d'eau.	2.6 à 3.0 [poudre]	—
	<b>TOLL-O-THERM POUVRE GE</b> : poudre à base de ciment blanc à mélanger avec environ 21 % en poids d'eau.	2.6 à 3.5 [poudre]	—
	<b>MOUSSE PU COLLAGE ISOLANTS CROMOLOGY SERVICES</b> : mousse de polyuréthane prête à l'emploi.	125 mL/m <sup>2</sup> [liquide]	—
	<b>Chevilles supplémentaires pour isolant</b>		
Chevilles plastiques, cf. Annexe 2 (1/2)	—	—	

<sup>1</sup> L'ETAG 004 est disponible sur le site internet de l'EOTA : [www.eota.eu](http://www.eota.eu).

Mode de fixation	Composant	Quantité (kg/m <sup>2</sup> )	Épaisseur (mm)
ETICS fixé mécaniquement par chevilles et produit de calage	<b>Produit isolant</b>		
	Panneaux en polystyrène expansé (PSE), cf. Annexe 1 (1/5) à Annexe 1 (4/5) - Panneaux « standards » en polystyrène expansé (PSE) - Panneaux « spéciaux » en polystyrène expansé (PSE) avec rainure sur la face destinée à être revêtue par la couche de base : « Panneaux à bossage »		60 à 300  60 à 300
	<b>Produits de calage</b>		
	<b>TOLL-O-THERM CC</b> : pâte à base de liant acrylique à mélanger avec environ 30 % en poids de ciment gris CEM I 42.5 ou CEM II/A ou B 32.5 ou 32.5 R.	3.0 à 3.5 [préparé]	—
	<b>TOLL-O-THERM 3CP</b> : poudre à base de ciment gris à mélanger avec environ 25 % en poids d'eau.	2.6 à 3.0 [poudre]	—
	<b>TOLL-O-THERM 3CP+</b> : poudre à base de ciment gris à mélanger avec environ 22 % en poids d'eau.	2.6 à 3.0 [poudre]	—
	<b>TOLL-O-THERM CP</b> : poudre à base de ciment blanc à mélanger avec environ 17 % en poids d'eau.	2.6 à 3.0 [poudre]	—
	<b>TOLL-O-THERM POUDRE GE</b> : poudre à base de ciment blanc à mélanger avec environ 21 % en poids d'eau.	2.6 à 3.5 [poudre]	—
	<b>MOUSSE PU COLLAGE ISOLANTS CROMOLOGY SERVICES</b> : mousse de polyurethane prête à l'emploi.	125 mL/m <sup>2</sup> [liquide]	—
	<b>Chevilles pour isolant</b>		
	Chevilles plastiques, cf. Annexe 2 (1/2)	—	—
ETICS fixé mécaniquement par profilés	<b>Produit isolant</b>		
	Panneaux en polystyrène expansé (PSE), cf. Annexe 1 (5/5)		60 à 200
	<b>Profilés pour isolant</b>		
	Profilés en polychlorure de vinyle (PVC), cf. Annexe 4	—	—
	<b>Chevilles pour profilés</b>		
Chevilles plastiques, cf. Annexe 2 (2/2)	—	—	
Tout mode de fixation	<b>Enduit de base</b>		
	<b>TOLL-O-THERM PSC IF</b> : pâte prête à l'emploi (sans ciment) à base de copolymère acrylique en dispersion aqueuse, de charges carbonates et siliceuses et d'adjuvants spécifiques.	Environ 4,0	Moyenne : 3,0 [sèche] Minimale : 2,8 [sèche]

Mode de fixation	Composant	Quantité (kg/m <sup>2</sup> )	Épaisseur (mm)
Tout mode de fixation	<b>Armatures</b>		
	Treillis en fibres de verre (armatures normales, spéciale : « treillis à bossage » et renforcées), cf. Annexe 3 (1/2) et (2/2)		
	<b>Produit d'impression</b>		
	TOLL-O-THERM FOND : liquide pigmenté prêt à l'emploi à appliquer obligatoirement avant GRANIPLAST 20/25 ou à appliquer optionnellement avant TOLL-O-THERM GM/GG IF, TOLL-O-THERM ROULÉ IF et TOLL-O-THERM SILOXANE IF.	0,15 à 0,20	—
	<b>Revêtements de finition</b>		
	Pâtes prêtes à l'emploi, à base de liant acrylique :		
	<b>TOLL-O-THERM RIBBÉ GG IF</b> (granulométrie 2,5 mm)	2,9 à 3,0	Régulée par la granulométrie
	<b>TOLL-O-THERM RIBBÉ GM IF</b> (granulométrie 1,6 mm)	2,4 à 2,5	
	<b>TOLL-O-THERM TALOCHÉ GM IF</b> (granulométrie 1,0 mm)	2,2 à 2,5	
	<b>TOLL-O-THERM TALOCHÉ GG IF</b> (granulométrie 1,6 mm)	2,4 à 2,5	
	<b>TOLL-O-THERM ROULÉ IF</b> (granulométrie 0,8 mm)	2,4 à 2,5	1,5
	<b>TOLL-O-THERM TALOCHÉ GXF IF</b> (granulométrie 0,35 mm)	2,2 à 3,0	Régulée par la granulométrie
Pâtes prêtes à l'emploi, à base de liant acrylique :			
<b>GRANIPLAST 20</b> (granulométrie 1,2 mm)	3,5 à 4,0	1,2	
<b>GRANIPLAST 25</b> (granulométrie 1,8 mm)	4,5 à 5,0	1,8	
Pâtes prêtes à l'emploi, à base de liant acrylosiloxane :			
<b>TOLL-O-THERM SILOXANE TALOCHÉ IF</b> (granulométrie 1,6 mm)	2,4 à 2,5	Régulée par la granulométrie	
<b>TOLL-O-THERM SILOXANE RIBBÉ IF</b> (granulométrie 1,0 mm)	2,0 à 2,5		
<b>TOLL-O-THERM PSC IF</b> : pâte prête à l'emploi (sans ciment) associée à l'une des peintures suivantes :	1,5	—	
- Liquide pigmenté prêt à l'emploi – liant acrylique : <b>TOLL-O-THERM MAT LISSE NV</b> (en deux passes)	0,4	Régulée par la granulométrie	
- Liquide pigmenté prêt à l'emploi – liant acrylosiloxane : <b>TOLL-O-THERM SILOXANE LISSE</b> (en deux passes)	0,4		

L'ETICS est conçu pour donner une isolation thermique satisfaisante aux murs sur lesquels il est appliqué. La résistance thermique minimale de l'ETICS doit être supérieure à 1,0 m<sup>2</sup>.KW.

Les composants sont protégés de l'humidité durant le transport et le stockage au moyen d'emballages appropriés, à moins que d'autres mesures ne soient prévues à cet effet par le Fabricant.

## **2. Spécification de l'emploi prévu conformément au Document d'Évaluation Européen applicable (ci-après désigné par DÉE)**

Cet ETICS est destiné à l'isolation thermique des murs extérieurs de bâtiments en maçonnerie d'éléments (briques, blocs, pierres, etc.) ou en béton (béton banché ou panneaux préfabriqués).

L'ETICS peut être mis en œuvre sur des murs verticaux neufs ou existants (rénovation). Il peut également être mis en œuvre sur des surfaces horizontales ou inclinées qui ne sont pas exposées aux précipitations.

L'ETICS est constitué d'éléments de construction non porteurs. Il ne contribue pas directement à la stabilité du mur sur lequel il est appliqué, mais il peut contribuer à sa durabilité en améliorant la protection contre les effets des intempéries.

L'ETICS n'est pas conçu pour assurer l'étanchéité à l'air des murs.

Les dispositions prises dans la présente ÉTE sont basées sur une durée de vie présumée d'au moins 25 ans, à condition que l'ouvrage de construction fasse l'objet d'une conception, d'une mise en œuvre, d'une maintenance et d'une réparation appropriées. Les indications relatives à la durée de vie ne peuvent pas être interprétées comme une garantie donnée par le Fabricant ou par l'Organisme d'Évaluation Technique, mais doivent seulement être considérées que comme un moyen pour choisir les produits appropriés pour la durée de vie économiquement raisonnable attendue des ouvrages.

La conception, la mise en œuvre, la maintenance et la réparation de l'ouvrage de construction doivent tenir compte des principes donnés au chapitre 7 de l'ETAG 004 et doivent être réalisées conformément aux instructions nationales.

## **3. Performances du produit et références aux méthodes utilisées pour leur évaluation**

Les performances de l'ETICS, en relation avec les exigences fondamentales relatives aux ouvrages de construction (désignées ci-après par EFAO), ont été déterminées conformément aux chapitres 4, 5 et 6 de l'ETAG 004.

Ces performances, données dans les paragraphes qui suivent, sont valides tant que les composants sont ceux décrits au § 1 et dans les Annexes 1 à 4 de cette ÉTE.

### **3.1 Résistance mécanique et stabilité (EFAO 1)**

Sans objet.

### 3.2 Sécurité en cas d'incendie (EFAO 2)

Réaction au feu :

Configuration	Taux de matière organique déclaré <sup>(1)</sup>	Taux d'agent ignifugeant déclaré <sup>(1)</sup>	Classe selon EN 13501-1
<ul style="list-style-type: none"> <li>• Colles / produits de calage :               <ul style="list-style-type: none"> <li>- TOLL-O-THERM CC</li> <li>- TOLL-O-THERM 3CP</li> <li>- TOLL-O-THERM 3CP+</li> <li>- TOLL-O-THERM CP</li> <li>- TOLL-O-THERM POUDRE GE</li> <li>- MOUSSE PU COLLAGE ISOLANTS CROMOLOGY SERVICES</li> </ul> </li> <li>• Produit isolant : Panneaux PSE, classe de réaction au feu E, épaisseur ≤ 300 mm, densité ≤ 20 kg/m<sup>3</sup></li> <li>• Enduit de base : TOLL-O-THERM PSC IF</li> <li>• Armatures :               <ul style="list-style-type: none"> <li>- R 131 A 101 C+</li> <li>- R 131 A 102 C+</li> <li>- SSA-1363 F+</li> </ul> </li> <li>• Produit d'impression : TOLL-O-THERM FOND</li> <li>• Revêtements de finition :               <ul style="list-style-type: none"> <li>- TOLL-O-THERM RIBBÉ GG IF</li> <li>- TOLL-O-THERM RIBBÉ GM IF</li> <li>- TOLL-O-THERM TALOCHÉ GM IF</li> <li>- TOLL-O-THERM TALOCHÉ GG IF</li> <li>- TOLL-O-THERM ROULÉ IF</li> <li>- TOLL-O-THERM TALOCHÉ GFX IF</li> <li>- TOLL-O-THERM SILOXANE TALOCHÉ IF</li> <li>- TOLL-O-THERM SILOXANE RIBBÉ IF</li> <li>- GRANIPLAST 20</li> <li>- GRANIPLAST 25</li> </ul> </li> </ul>	Enduit de base : 8,8 %  Produit d'impression : 13,3%  Revêtements de finition : 7,3 à 14,6 %	Enduit de base : 18,1 %  Produit d'impression : 0,0 %  Revêtements de finition : ≤ 18,3 %	B – s2, d0
<ul style="list-style-type: none"> <li>• Colles / Produits de calage :               <ul style="list-style-type: none"> <li>- TOLL-O-THERM CC</li> <li>- TOLL-O-THERM 3CP</li> <li>- TOLL-O-THERM 3CP+</li> <li>- TOLL-O-THERM CP</li> <li>- TOLL-O-THERM POUDRE GE</li> <li>- MOUSSE PU COLLAGE ISOLANTS CROMOLOGY SERVICES</li> </ul> </li> <li>• Produit isolant : Panneaux PSE, classe de réaction au feu E, épaisseur ≤ 300 mm, densité ≤ 20 kg/m<sup>3</sup></li> <li>• Enduit de base : TOLL-O-THERM PSC IF</li> <li>• Armatures :               <ul style="list-style-type: none"> <li>- R 131 A 101 C+</li> <li>- R 131 A 102 C+</li> <li>- SSA-1363 F+</li> </ul> </li> <li>• Revêtements de finition :               <ul style="list-style-type: none"> <li>- TOLL-O-THERM SILOXANE LISSE</li> <li>- TOLL-O-THERM MAT LISSE NV</li> </ul> </li> </ul>	Enduit de base : 8,8 %  Revêtements de finition : 22,3 à 24,7 %	Enduit de base : 18,1 %  Revêtements de finition : 0,0 %	NPD <sup>(2)</sup>

<sup>(1)</sup> Pourcentage déclaré par le Fabricant, relatif à la masse sèche du composant non préparé.

<sup>(2)</sup> Performance non déterminée.

Note : un scénario européen de référence pour le feu n'a pas été défini pour les façades. Dans certains États Membres, il se peut que la classification de l'ETICS suivant la norme EN 13501-1 ne soit pas suffisante pour l'utilisation en façades. Une évaluation complémentaire de l'ETICS conformément aux dispositions nationales (par exemple sur la base d'un essai grande échelle) peut être nécessaire pour respecter la réglementation des États Membres, à moins que le système de classification européenne existant ait été achevé.

### 3.3 Hygiène, santé et environnement (EFAO 3)

#### 3.3.1 Absorption d'eau – essai de capillarité

##### 3.3.1.1 Absorption d'eau de la couche de base armée

- Après 1 heure : absorption d'eau < 1 kg/m<sup>2</sup>
- Après 24 heures : absorption d'eau < 0,5 kg/m<sup>2</sup>

##### 3.3.1.2 Absorption d'eau du système d'enduit

Système d'enduit : Couche de base armée + revêtement de finition indiqué ci-dessous	Absorption d'eau après 24 heures	
	< 0,5 kg/m <sup>2</sup>	≥ 0,5 kg/m <sup>2</sup>
Avec ou sans TOLL-O-THERM FOND : - TOLL-O-THERM RIBBÉ GG IF - TOLL-O-THERM RIBBÉ GM IF - TOLL-O-THERM TALOCHÉ GM IF - TOLL-O-THERM TALOCHÉ GG IF - TOLL-O-THERM ROULÉ IF - TOLL-O-THERM SILOXANE TALOCHÉ IF - TOLL-O-THERM SILOXANE RIBBÉ IF	X	
Avec TOLL-O-THERM FOND : - GRANIPLAST 25 - GRANIPLAST 20		
- TOLL-O-THERM TALOCHÉ GXF IF - TOLL-O-THERM PSC IF + TOLL-O-THERM MAT LISSE NV - TOLL-O-THERM PSC IF + TOLL-O-THERM SILOXANE LISSE		

#### 3.3.2 Étanchéité à l'eau

##### 3.3.2.1 Comportement hygrothermique

Des cycles chaleur-pluie et chaleur-froid ont été réalisés sur une maquette. L'ETICS est évalué comme résistant aux cycles hygrothermiques.

##### 3.3.2.2 Comportement au gel-dégel

Les absorptions d'eau de la couche de base armée et des systèmes d'enduit sont inférieures à 0,5 kg/m<sup>2</sup> après 24 heures. L'ETICS est ainsi évalué comme résistant au gel-dégel.

### 3.3.3 Résistance aux chocs

Les résistances aux chocs de corps (3 Joules et 10 Joules) conduisent aux catégories suivantes :

Système d'enduit : Couche de base armée + revêtement de finition indiqué ci-dessous	Catégorie d'utilisation		
	simple armature normale	double armature normale	armature renforcée + armature normale
Avec ou sans TOLL-O-THERM FOND : - TOLL-O-THERM RIBBÉ GG IF - TOLL-O-THERM RIBBÉ GM IF - TOLL-O-THERM TALOCHÉ GM IF - TOLL-O-THERM TALOCHÉ GG IF - TOLL-O-THERM ROULÉ IF	Catégorie I		
Avec ou sans TOLL-O-THERM FOND : - TOLL-O-THERM SILOXANE TALOCHÉ IF - TOLL-O-THERM SILOXANE RIBBÉ IF			
Avec TOLL-O-THERM FOND: - GRANIPLAST 25 - GRANIPLAST 20			
- TOLL-O-THERM TALOCHÉ GFX IF - TOLL-O-THERM PSC IF + TOLL-O-THERM SILOXANE LISSE			
- TOLL-O-THERM PSC IF + TOLL-O-THERM MAT LISSE NV	Catégorie II	Catégorie I	



### 3.3.4 Perméabilité à la vapeur d'eau – résistance à la diffusion de vapeur d'eau

Système d'enduit : Couche de base armée + revêtement de finition indiqué ci-dessous	Épaisseur d'air équivalente $s_d$ (m)
<ul style="list-style-type: none"> <li>- TOLL-O-THERM RIBBÉ GG IF</li> <li>- TOLL-O-THERM RIBBÉ GM IF</li> <li>- TOLL-O-THERM TALOCHÉ GM IF</li> <li>- TOLL-O-THERM TALOCHÉ GG IF</li> <li>- TOLL-O-THERM ROULÉ IF</li> <li>- TOLL-O-THERM TALOCHÉ GFX IF</li> </ul>	<p style="text-align: center;"><math>\leq 2,0</math> (Résultat obtenu avec TOLL-O-THERM TALOCHÉ GG IF : 1,2)</p> <p style="text-align: center;"><math>\leq 2,0</math> (Résultat obtenu avec TOLL-O-THERM TALOCHÉ GFX IF : 0,8)</p>
<p>Avec TOLL-O-THERM FOND :</p> <ul style="list-style-type: none"> <li>- TOLL-O-THERM RIBBÉ GG IF</li> <li>- TOLL-O-THERM RIBBÉ GM IF</li> <li>- TOLL-O-THERM TALOCHÉ GM IF</li> <li>- TOLL-O-THERM TALOCHÉ GG IF</li> <li>- TOLL-O-THERM ROULÉ IF</li> </ul>	<p style="text-align: center;"><math>\leq 2,0</math> (Résultat obtenu avec TOLL-O-THERM TALOCHÉ GG IF : 1,2)</p>
<ul style="list-style-type: none"> <li>- TOLL-O-THERM SILOXANE TALOCHÉ IF</li> <li>- TOLL-O-THERM SILOXANE RIBBÉ IF</li> </ul>	<p style="text-align: center;"><math>\leq 1,0</math> (Résultat obtenu avec TOLL-O-THERM SILOXANE TALOCHÉ IF : 1,0)</p>
<p>Avec TOLL-O-THERM FOND :</p> <ul style="list-style-type: none"> <li>- TOLL-O-THERM SILOXANE TALOCHÉ IF</li> <li>- TOLL-O-THERM SILOXANE RIBBÉ IF</li> </ul>	<p style="text-align: center;"><math>\leq 1,0</math> (Résultat obtenu avec TOLL-O-THERM SILOXANE TALOCHÉ IF : 1,0)</p>
<p>Avec TOLL-O-THERM FOND :</p> <ul style="list-style-type: none"> <li>- GRANIPLAST 25</li> <li>- GRANIPLAST 20</li> </ul>	<p style="text-align: center;"><math>\leq 1,0</math> (Résultat obtenu avec GRANIPLAST 25 : 0,8)</p>
<ul style="list-style-type: none"> <li>- TOLL-O-THERM PSC IF + TOLL-O-THERM SILOXANE LISSE</li> </ul>	<p style="text-align: center;"><math>\leq 2,0</math> (Résultat obtenu : 1,5)</p>
<ul style="list-style-type: none"> <li>- TOLL-O-THERM PSC IF + TOLL-O-THERM MAT LISSE NV</li> </ul>	<p style="text-align: center;"><math>\leq 2,0</math> (Résultat obtenu : 1,2)</p>

### 3.3.5 Émission de substances dangereuses

L'ETICS appartient à la Catégorie SW2, selon le Technical Report EOTA n° 034.

Une déclaration écrite a été soumise par le Fabricant.

En plus des clauses spécifiques relatives aux substances dangereuses incluses dans cette ÉTE, il est possible que d'autres exigences s'appliquent à l'ETICS par rapport à son domaine d'application (par exemple, transposition de la législation Européenne et lois nationales, réglementation et dispositions administratives). Afin de respecter les dispositions du Règlement (UE) n° 305/2011, ces exigences doivent aussi être satisfaites lorsque et où elles s'appliquent.

### 3.4 Sécurité d'utilisation et accessibilité (EFAO 4)

#### 3.4.1 Adhérence

##### 3.4.1.1 Adhérence de la couche de base armée sur l'isolant

- État initial : adhérence  $\geq 0,08$  MPa
- Après cycles hygrothermiques : adhérence  $\geq 0,08$  MPa
- Après cycles gel-dégel : essai non requis (cf. § 3.3.2.2 de cette ÉTE)

##### 3.4.1.2 Adhérence de la colle sur le support et sur l'isolant

TOLL-O-THERM CC, TOLL-O-THERM 3CP, TOLL-O-THERM CP, TOLL-O-THERM 3CP+, TOLL-O-THERM POUDRE GE :

	Adhérence (MPa) après :		
	État initial	48 h immersion eau + 2 h à 23°C-50% HR	48 h immersion eau + 7 jours à 23°C-50% HR
Béton	$\geq 0,25$	$\geq 0,08$	$\geq 0,25$
Isolant	$\geq 0,08$	$\geq 0,03$	$\geq 0,08$

L'ETICS peut ainsi être mis en place sur le support par application de colle sur les surfaces minimales suivantes :

	Résistance en traction perpendiculaire aux faces du PSE		
	$\geq 100$ kPa	$\geq 120$ kPa	$\geq 150$ kPa
TOLL-O-THERM CC TOLL-O-THERM CP TOLL-O-THERM 3CP+ TOLL-O-THERM POUDRE GE	30%	25%	20%
TOLL-O-THERM 3CP	30%	25%	25%

MOUSSE PU COLLAGE ISOLANTS CROMOLOGY SERVICES (mousse polyurethane) :

	Adhérence (MPa) après :		
	État initial	Temps ouvert maximal (4 min)	Température modifiée (5°C, 35°C)
Béton et isolant	$\geq 0,08$	$\geq 0,08$	$\geq 0,08$

La surface collée minimale S doit être supérieure à 40 % pour la mousse adhésive.

### 3.4.2 Résistance au déplacement

Essai non requis car l'ETICS remplit le critère suivant :

$$E.d < 50.000 \text{ N/mm}$$

$E$  module d'élasticité de la couche de base sans armature (MPa)

$d$  épaisseur moyenne à l'état sec de la couche de base (mm)

### 3.4.3 Résistance au vent

#### 3.4.3.1 Résistance au vent de l'ETICS fixé mécaniquement par chevilles

<b>Chevilles</b>	<b>Diamètre de la rosace (mm)</b>	≥ 60		
	<b>Raideur de la rosace (kN/mm)</b>	≥ 0,3		
<b>Produit isolant</b>	<b>Type</b>	Panneaux PSE		
	<b>Résistance à la traction perpendiculaire aux faces (kPa)</b>	≥ 120		
	<b>Épaisseur (mm)</b>	≥ 60	≥ 80	≥ 100
<b>Force maximale (essai de déboutonnage)</b>	<b>Chevilles placées en plein : <math>R_{\text{plein}}</math> (N)</b>	Minimale : 506	Minimale : 649	Minimale : 658
		Moyenne : 512	Moyenne : 657	Moyenne : 688
	<b>Chevilles placées en joint : <math>R_{\text{joint}}</math> (N)</b>	Minimale : 429	Minimale : 554	Minimale : 611
		Moyenne : 455	Moyenne : 570	Moyenne : 616

<b>Chevilles</b>	<b>Diamètre de la rosace (mm)</b>	≥ 60		
	<b>Raideur de la rosace (kN/mm)</b>	≥ 0,6		
<b>Isolant</b>	<b>Type</b>	Panneaux PSE		
	<b>Résistance à la traction perpendiculaire aux faces (kPa)</b>	≥ 120		
	<b>Épaisseur (mm)</b>	≥ 60	≥ 80	≥ 100
<b>Force maximale (essai de déboutonnage)</b>	<b>Chevilles placées en plein : <math>R_{\text{plein}}</math> (N)</b>	Minimale : 509	Minimale : 707	Minimale : 949
		Moyenne : 520	Moyenne : 720	Moyenne : 968
	<b>Chevilles placées en joint : <math>R_{\text{joint}}</math> (N)</b>	Minimale : 433	Minimale : 610	Minimale : 806
		Moyenne : 464	Moyenne : 617	Moyenne : 821

En cas d'utilisation de chevilles montées « à cœur », les valeurs ci-dessus s'appliquent pour une épaisseur d'isolant supérieure ou égale à 80 mm et un diamètre de rosace égal à 60 mm.

<b>Cheville</b>	<b>Dénomination commerciale</b>	termoz SV II Ecotwist
	<b>Dimensions de l'hélice (mm)</b>	Diamètre : 66 Hauteur : 27
<b>Produit isolant</b>	<b>Type</b>	Panneaux PSE
	<b>Résistance à la traction perpendiculaire aux faces (kPa)</b>	≥ 100
	<b>Épaisseur (mm)</b>	≥ 100
<b>Force maximale (essai de déboutonnage)</b>	<b>Cheilles placées en plein : <math>R_{\text{plein}}</math> (N)</b>	Minimale : 510
		Moyenne : 520
	<b>Cheilles placées en joint : <math>R_{\text{joint}}</math> (N)</b>	Minimale : 390
		Moyenne : 430

La cheville termoz SV II Ecotwist peut uniquement être montée « à cœur ».

Les chevilles pouvant être utilisées sont décrites dans l'Annexe 2 (1/2) de cette ÉTE.

La résistance de calcul au vent de l'ETICS est déterminée comme suit :

$$R_d = \frac{R_{\text{plein}} \cdot n_{\text{plein}} + R_{\text{joint}} \cdot n_{\text{joint}}}{\gamma}$$

$n_{\text{plein}}$  nombre de chevilles placées en plein, par m<sup>2</sup>

$n_{\text{joint}}$  nombre de chevilles placées en joint, par m<sup>2</sup>

$\gamma$  coefficient national de sécurité

### 3.4.3.2 Résistance au vent de l'ETICS fixé mécaniquement par profilés

Produit isolant	Type		panneaux PSE	
	Épaisseur (mm)		≥ 60	
	Résistance à la traction perpendiculaire aux faces (kPa)		≥ 150	≥ 180
	Résistance au cisaillement (N/mm <sup>2</sup> )		≥ 0,02	≥ 0,05
	Module de cisaillement (N/mm <sup>2</sup> )		≥ 1,0	≥ 1,5
Force maximale (essai d'arrachement statique)	panneaux 500 x 500 mm : R (N/panneau)	a + b <sup>(1)</sup>	Minimale : 950	Minimale : 1250
			Moyenne : 1010	Moyenne : 1320
		a + c	Minimale : 1060	Minimale : 1440
			Moyenne : 1260	Moyenne : 1710
		a + d	Minimale : 1430	Minimale : 1850
			Moyenne : 1470	Moyenne : 1890

- <sup>(1)</sup> **a** : profilés de maintien horizontal fixés tous les 30 cm ;  
**b** : profilés de jonction de longueur 43 à 47 cm ;  
**c** : profilés de maintien vertical de longueur 20 cm fixés avec une cheville au milieu ;  
**d** : profilés de maintien vertical de longueur 40 à 43 cm fixés avec deux chevilles espacées de 30 cm.

Les profilés et les chevilles pouvant être utilisés sont décrits respectivement dans l'Annexe 4 et l'Annexe 2 (2/2) de cette ÉTE.

### 3.4.4 Largeur de fissure – Render Strip Tensile Test

Performance non déterminée.

### 3.5 Protection contre le bruit (EFAO 5)

Performance non déterminée.

### 3.6 Économie d'énergie et isolation thermique (EFAO 6)

La résistance thermique et le coefficient de transmission thermique sont définis au paragraphe 5.1.6 de l'ETAG 004.

### 3.7 Utilisation durable des ressources naturelles (EFAO 7)

Performance non déterminée.

### 3.8 Aspects relatifs à la durabilité et à l'aptitude à l'usage

Adhérence après vieillissement :

Système d'enduit : Couche de base armée + revêtement de finition indiqué ci-dessous	Adhérence (MPa)
Avec ou sans TOLL-O-THERM FOND : - TOLL-O-THERM RIBBÉ GG IF - TOLL-O-THERM RIBBÉ GM IF - TOLL-O-THERM TALOCHÉ GM IF - TOLL-O-THERM TALOCHÉ GG IF - TOLL-O-THERM ROULÉ IF - TOLL-O-THERM SILOXANE TALOCHÉ IF - TOLL-O-THERM SILOXANE RIBBÉ IF	$\geq 0,08$
Avec TOLL-O-THERM FOND : - GRANIPLAST 25 - GRANIPLAST 20	
Sans produit d'impression : - TOLL-O-THERM TALOCHÉ GXF IF - TOLL-O-THERM PSC IF + TOLL-O-THERM MAT LISSE NV - TOLL-O-THERM PSC IF + TOLL-O-THERM SILOXANE LISSE	

#### 4. Système d'évaluation et de vérification de la constance des performances (désignées ci-après par EVCP) appliqué, avec références à sa base juridique

Conformément à la Décision 97/556/EC (Décision de la Commission du 14 juillet 1997, L 229 du 20.8.1997, p. 15) modifiée par la Décision 2001/596/EC (Décision de la Commission du 8 janvier 2001, L 209 du 2.8.2001, p. 33)<sup>2</sup>, les systèmes d'EVCP donnés dans le tableau suivant s'appliquent :

Produit	Usage prévu	Niveaux ou classes (Réaction au feu)	Système
Système d'isolation thermique extérieure par enduit sur isolant (ETICS)	dans des murs extérieurs soumis aux réglementations en matière d'incendie	A1 <sup>(1)</sup> , A2 <sup>(1)</sup> , B <sup>(1)</sup> ou C <sup>(1)</sup>	1
		- A1 <sup>(2)</sup> , A2 <sup>(2)</sup> , B <sup>(2)</sup> , C <sup>(2)</sup> - D, E, F - (A1 à E) <sup>(3)</sup>	2+
	dans des murs extérieurs non soumis aux réglementations en matière d'incendie	indifférent	2+

(1) Produits/matériaux pour lesquels une étape clairement identifiable du processus de production entraîne une amélioration du classement de réaction au feu (par exemple un ajout de produits ignifuges ou une limitation des matériaux organiques).

(2) Produits/matériaux non couverts par la note 1.

(3) Produits/matériaux dont la réaction au feu ne requiert pas d'essai (par exemple produits/matériaux des classes A1 conformément à la Décision 96/603/CE de la Commission).

Les systèmes d'EVCP sont décrits dans l'Annexe V du Règlement (UE) n° 305/2011, modifié par le Règlement Délégué (UE) n° 568/2014.

#### 5. Détails techniques nécessaires à la mise en œuvre du système d'EVCP, tels que prévus dans le DÉE applicable

Les détails techniques nécessaires à la mise en œuvre du système d'EVCP sont précisés dans le plan de contrôle déposé au CSTB.

Le plan de contrôle est donné en Annexe 5. Le plan de contrôle contenant des informations confidentielles, l'Annexe 5 n'est pas incluse dans les parties publiées de cette ÉTE.

Délivré à Marne-la-Vallée le 14/12/2016

par

Charles BALOCHE, Directeur Technique du CSTB

<sup>2</sup> Les Décisions sont publiées au *Journal Officiel de l'Union Européenne (JOUE)*; voir [www.new.eu-lex.europa.eu/oj/direct-access.html](http://www.new.eu-lex.europa.eu/oj/direct-access.html).

Panneaux fabriqués en usine, non revêtus, en polystyrène expansé (PSE) conformes à la norme EN 13163 et dont les caractéristiques sont définies dans le tableau suivant. La surface des panneaux est homogène et sans "peau". La masse surfacique (kg/m<sup>2</sup>) dépend à la fois de l'épaisseur du panneau et de la densité du PSE.

<b>Réaction au feu / EN 13501-1</b>		Classe E
<b>Résistance thermique / EN 13163</b>		Défini dans le marquage CE
<b>Tolérances dimensionnelles</b>	<b>Épaisseur / EN 823</b>	± 1,0 mm [T2]
	<b>Longueur / EN 822</b>	± 2,0 mm [L2]
	<b>Largeur / EN 822</b>	± 2,0 mm [W2]
	<b>Équerrage / EN 824</b>	± 2 % [S2]
	<b>Planéité / EN 825</b>	≤ 5 mm [P5]
<b>Stabilité dimensionnelle</b>	<b>À température et humidité spécifiées / EN 1604 : 48 h à 70°C</b>	≤ 1 % [DS (70,-)1]
	<b>À température et humidité spécifiées / EN 1604 : 48 h à 70°C et 90 % HR</b>	≤ 1 % [DS(70,90)1]
	<b>En conditions de laboratoire / EN 1603</b>	± 0,2 % [DS(N)2]
<b>Absorption d'eau (immersion partielle) / EN 1609 – méthode A</b>		< 1 kg/m <sup>2</sup>
<b>Facteur de résistance à la diffusion de vapeur d'eau (μ) / EN 12086</b>		20 à 60
<b>Résistance à la traction perpendiculaire aux faces à l'état sec / EN 1607</b>		≥ 100 kPa
<b>Résistance au cisaillement / EN 12090</b>		≥ 0,02 N/mm <sup>2</sup>
<b>Module de cisaillement / EN 12090</b>		≥ 1,0 N/mm <sup>2</sup>
<b>Raideur dynamique / EN 29052-1</b>		Performance non déterminée
<b>Résistance au flux d'air / EN 29053</b>		Sans objet

**ETICS TOLL-O-THERM PSC 2.0**

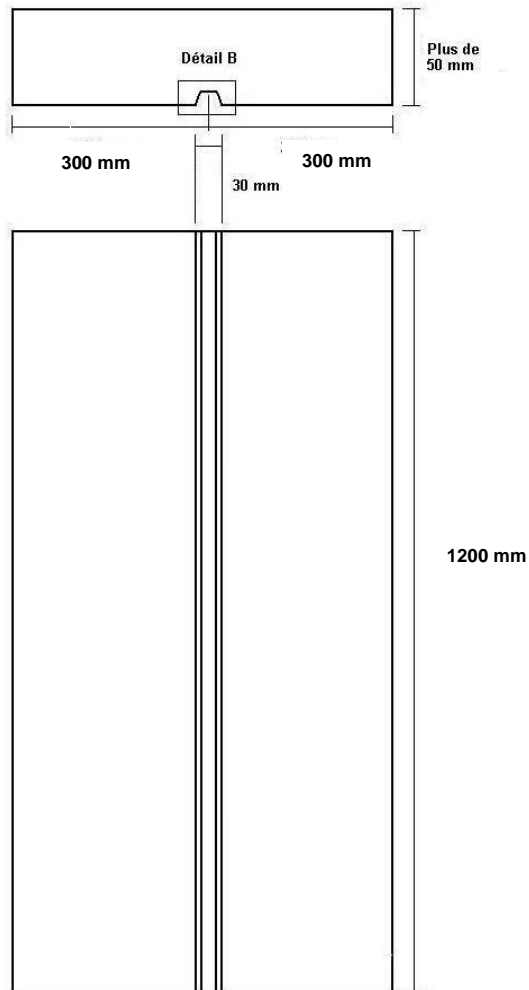
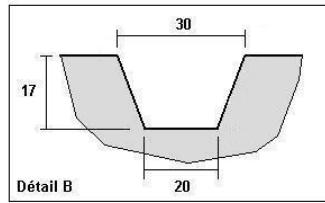
**Produit isolant pour ETICS collé ou fixé mécaniquement par chevilles**

**ANNEXE 1 (1/5)**  
de l'ETA-12/0612 - version 1



**Dimensions en millimètres**

Type 30/20/17  
Type I



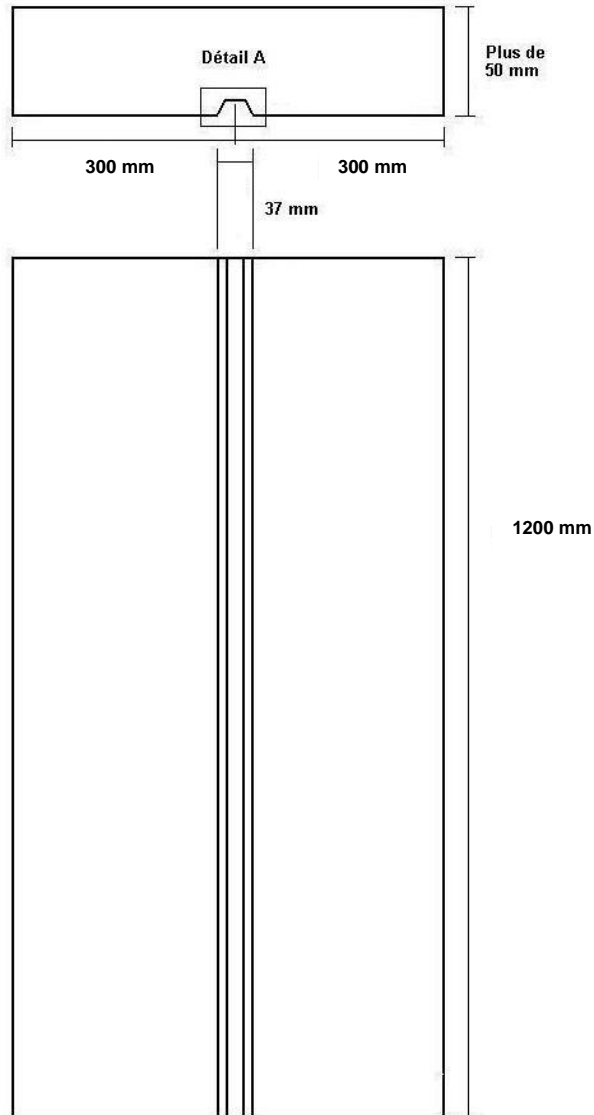
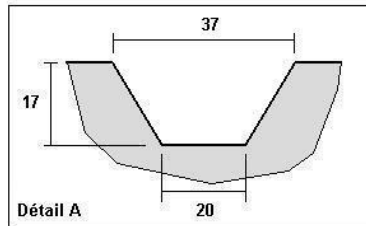
**ETICS TOLL-O-THERM PSC 2.0**

**ETICS collés et ETICS fixés mécaniquement par chevilles  
Description des panneaux PSE « Spéciaux » Type I**

**ANNEXE 1 (2/5)**  
de l'ETA-12/0612 - version 1

**Dimensions en millimètres**

Type 37/20/17  
Type II



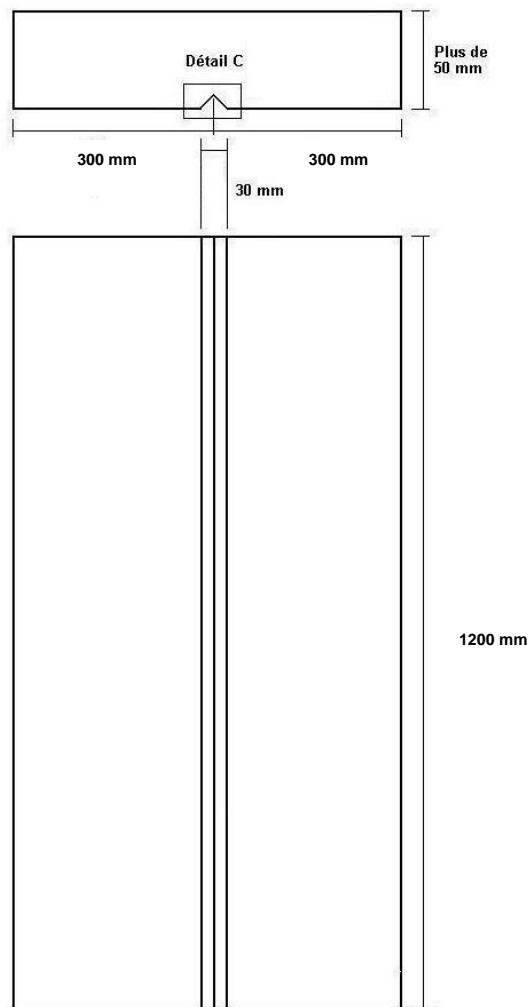
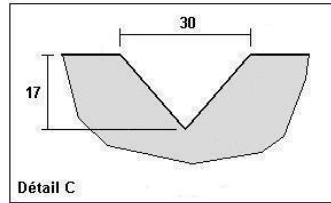
**ETICS TOLL-O-THERM PSC 2.0**

**ETICS collés et ETICS fixés mécaniquement par chevilles**  
**Description des panneaux PSE « Spéciaux » Type II**

**ANNEXE 1 (3/5)**  
de l'ETA-12/0612 - version 1

**Dimensions en millimètres**

Type 30/0/17  
Type III



**ETICS TOLL-O-THERM PSC 2.0**

**ETICS collés et ETICS fixés mécaniquement par chevilles**  
**Description des panneaux PSE « Spéciaux » Type III**

**ANNEXE 1 (4/5)**  
de l'ETA-12/0612 - version 1

Panneaux fabriqués en usine, non revêtus, à bords rainurés, en polystyrène expansé (PSE) conformes à la norme EN 13163 et dont les caractéristiques sont définies dans le tableau suivant. La surface des panneaux est homogène et sans "peau". La masse surfacique (kg/m<sup>2</sup>) dépend à la fois de l'épaisseur du panneau et de la densité du PSE.

<b>Réaction au feu / EN 13501-1</b>		Classe E
<b>Résistance thermique / EN 13163</b>		Défini dans le marquage CE
<b>Tolérances dimensionnelles</b>	<b>Épaisseur / EN 823</b>	± 1,5 mm
	<b>Longueur / EN 822</b>	± 1,0 mm
	<b>Largeur / EN 822</b>	± 1,0 mm [W1]
	<b>Équerrage / EN 824</b>	± 2 % [S2]
	<b>Planéité / EN 825</b>	≤ 5 mm [P5]
<b>Stabilité dimensionnelle</b>	<b>À température et humidité spécifiées / EN 1604 : 48 h à 70°C Panneaux 500 × 500 mm</b>	≤ 0,30 % et aucune valeur individuelle > 0,35 %
	<b>À température et humidité spécifiées / EN 1604 : 48 h à 70°C Panneaux 1000 × 500 et 1000 × 600 mm</b>	≤ 0,25 %
	<b>En conditions de laboratoire / EN 1603</b>	≤ 0,15 %
<b>Absorption d'eau (immersion partielle) / EN 1609 – méthode A</b>		< 1 kg/m <sup>2</sup>
<b>Facteur de résistance à la diffusion de vapeur d'eau (μ) / EN 12086</b>		20 à 60
<b>Résistance à la traction perpendiculaire aux faces à l'état sec / EN 1607</b>		≥ 150 kPa
<b>Résistance au cisaillement / EN 12090</b>		≥ 0,02 N/mm <sup>2</sup>
<b>Module de cisaillement / EN 12090</b>		≥ 1,0 N/mm <sup>2</sup>
<b>Raideur dynamique / EN 29052-1</b>		Performance non déterminée
<b>Résistance au flux d'air / EN 29053</b>		Sans objet

**ETICS TOLL-O-THERM PSC 2.0**

**Produit isolant pour ETICS fixé mécaniquement par profilés**

**ANNEXE 1 (5/5)**

de l'ETA-12/0612 - version 1

Cheilles avec ÉTE conforme au Guide d'Agrément Technique Européen n° 014 (désigné ci-après par ETAG 014). Les cheilles sont composées d'un corps en plastique avec rosace de diamètre 60 mm et d'un clou ou d'une vis en plastique ou en métal. Les catégories d'utilisation et les résistances caractéristiques dans le support sont données dans l'ÉTE de chaque cheille. La validité de l'ÉTE de la cheille doit être vérifiée avant son utilisation.

Dénomination commerciale	Référence de l'ÉTE	Montage <sup>(1)</sup>	Raideur de la rosace (kN/mm)
Koelner KI-10, KI-10 M, KI-10 PA	ETA-07/0291	a	≥ 0,3
Koelner KI-10 N, KI-10 NS	ETA-07/0221	a	
Ejothem NTK U	ETA-07/0026	a	
Fischer TERMOZ CN 8	ETA-09/0394	a	
Fischer TERMOZ PN 8	ETA-09/0171	a	
Ejot SDF - S plus 8 UB + Rosace TE	ETA-04/0064	a	≥ 0,6
Koelner TFIX-8S	ETA-11/0144	a	
Koelner TFIX-8ST	ETA-11/0144	b	
Koelner TFIX-8M	ETA-07/0336	a	
Ejothem STR U, STR U 2G	ETA-04/0023	a, b	
Ejot H1 eco	ETA-11/0192	a	
Ejot H3	ETA-14/0130	a	
Spit ISO S	ETA-13/0560	a	
Spit ISO N	ETA-13/0994	a	
Termoz SV II ecotwist	ETA-12/0208	b	

<sup>(1)</sup> a : montage "à fleur" ; b : montage "à cœur".

De plus, toutes les cheilles avec une ÉTE conforme à l'ETAG 014 et présentant les caractéristiques ci-dessous peuvent être utilisées :

- diamètre de la rosace  $\geq 60$  mm ;
- raideur de la rosace  $\geq 0,3$  kN/mm conformément à l'EOTA Technical Report n° 026 ;
- résistance de la rosace  $\geq 1,0$  kN conformément à l'EOTA Technical Report n° 026.

Ces caractéristiques, ainsi que les catégories d'utilisation et les résistances caractéristiques dans le support, doivent être données dans l'ÉTE de la cheille.

<b>ETICS TOLL-O-THERM PSC 2.0</b>	<b>ANNEXE 2 (1/2)</b> de l'ETA-12/0612 - version 1
<b>Cheilles pour isolant</b>	

Chevilles avec ÉTE conforme au Guide d'Agrément Technique Européen n° 014. Les chevilles sont composées d'un corps en plastique avec collerette et d'un clou ou d'une vis en métal à tête plate, de dimensions adaptées au diamètre de perforation des profilés (cf. Annexe 4).

Les catégories d'utilisation et les résistances caractéristiques dans le support sont données dans l'ÉTE de chaque cheville. La validité de l'ÉTE de la cheville doit être vérifiée avant son utilisation.

Dénomination commerciale	Référence de l'ÉTE
Koelner FX-06	ETA-13/0088
Koelner FX-08	ETA-13/0088
Ejotherm SDK U	ETA-04/0023
Ejotherm NK U	ETA-05/0009
Fischer WS 8 N	ETA-03/0019
Spit HIT M	ETA-06/0032

**ETICS TOLL-O-THERM PSC 2.0**

**Chevilles pour profilés**

**ANNEXE 2 (2/2)**

de l'ETA-12/0612 - version 1

Treillis en fibres de verre :

- armature normale : avec taille de maille entre 3 et 6 mm ;
- armature renforcée : mise en œuvre en complément de l'armature normale pour améliorer la résistance aux chocs.

Dénomination commerciale	Masse surfacique (g/m <sup>2</sup> )	Résistance résiduelle après vieillissement (N/mm)		Résistance résiduelle relative après vieillissement (%) <sup>(1)</sup>	
		Chaîne	Trame	Chaîne	Trame
<b>Armatures normales</b>					
SSA-1363 F+	167	≥ 20	≥ 20	≥ 50	≥ 50
R 131 A 101 C+	160	≥ 20	≥ 20	≥ 50	≥ 50
R 131 A 102 C+	160	≥ 20	≥ 20	≥ 50	≥ 50
<b>Armatures renforcées</b>					
G-Weave 660L-55AB X100CM (ARS 208)	710	≥ 20	≥ 20	≥ 40	≥ 40
R 585 A 101	696	≥ 20	≥ 20	≥ 40	≥ 40

<sup>(1)</sup> Pourcentage de la résistance à l'état initial.

**ETICS TOLL-O-THERM PSC 2.0**

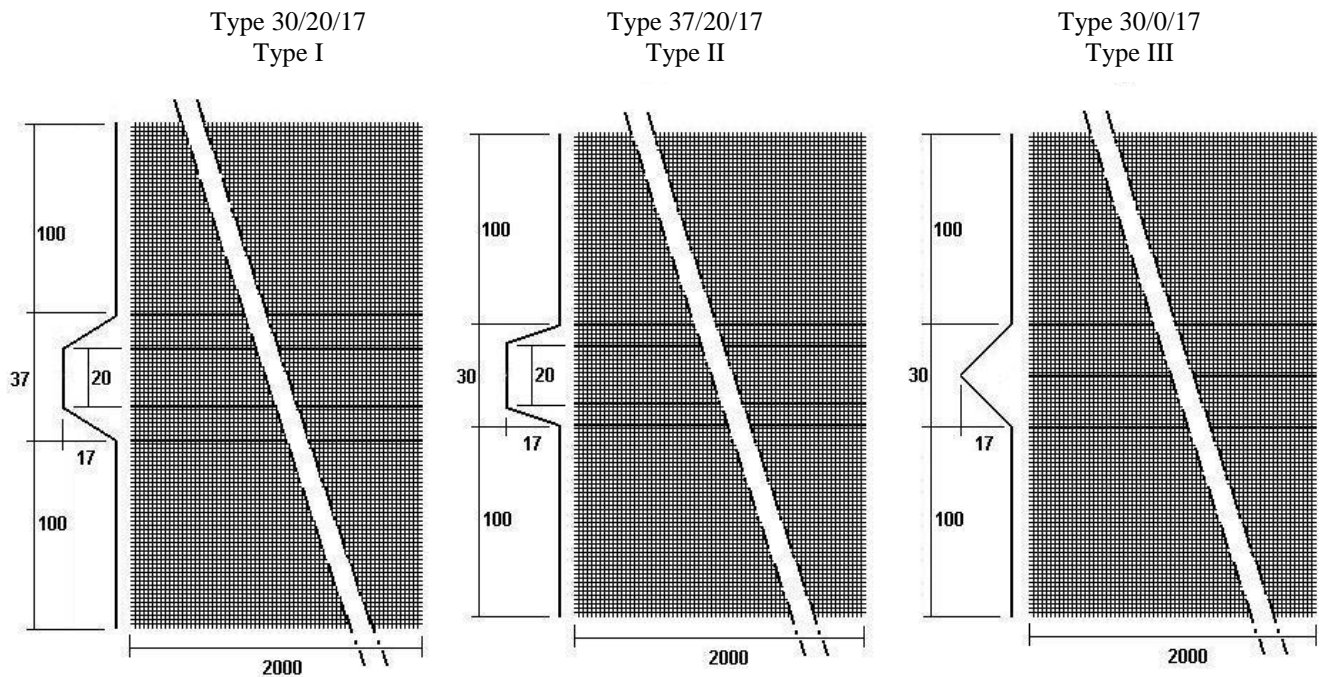
**Treillis en fibres de verre  
(armature normale et renforcée)**

**ANNEXE 3 (1/2)**

de l'ETA-12/0612 - version 1

Treillis à bossage : treillis en fibres de verre préformé, découpé dans le produit Glasgitter 50430 / 41241 (2,0 m de long). Les bandes obtenues sont placées dans la rainure des « Panneaux à bossage » (Panneaux « spéciaux » en polystyrène expansé (PSE)).

**Dimensions en millimètres**



**ETICS TOLL-O-THERM PSC 2.0**

**Description des treillis à bossage**

**ANNEXE 3 (2/2)**

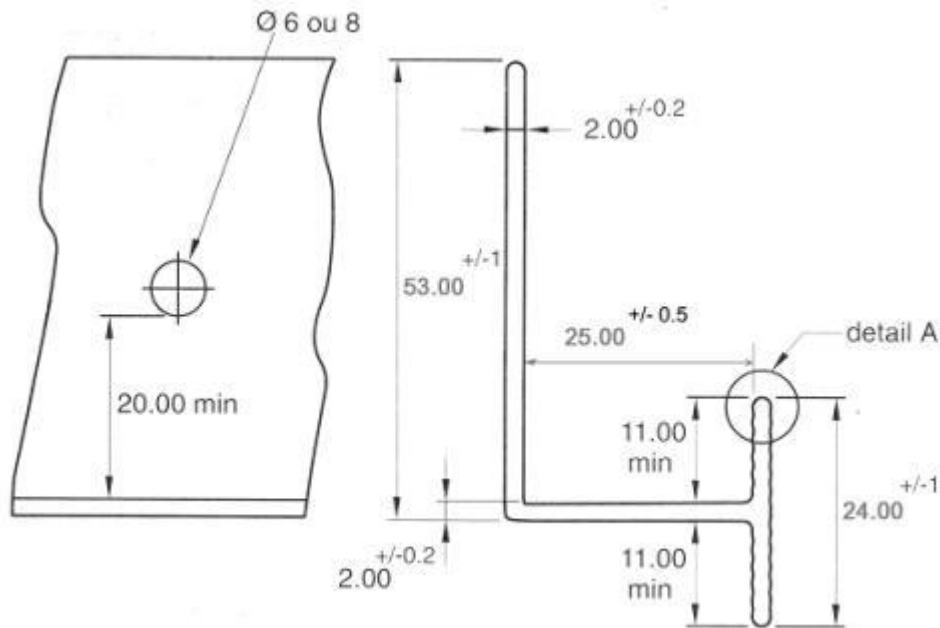
de l'ETA-12/0612 - version 1



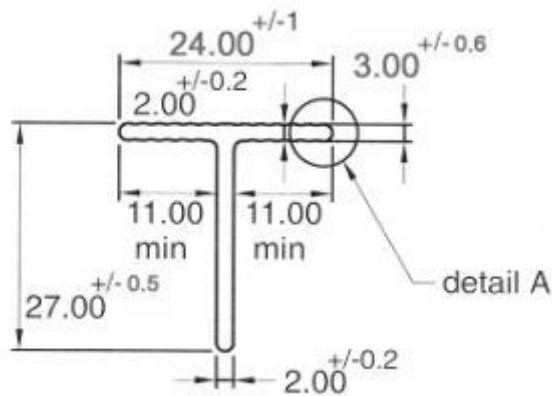
Profils en polychlorure de vinyle (PVC) :

- profils de maintien horizontal ;
- profils de maintien vertical : longueur 0,20 m ou 0,40 à 0,43 m;
- profils de jonction : longueur 0,43 à 0,47 m.

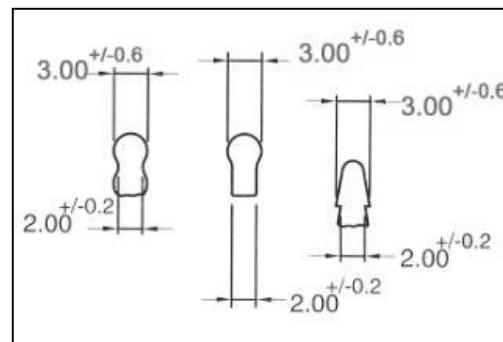
Résistance au déboutonnage des fixations des profils  $\geq 500$  N.



Profils de maintien horizontal ou vertical



Profils de jonction



Détail A

**ETICS TOLL-O-THERM PSC 2.0**

**Profils en PVC pour isolant (dimensions en mm)**

**ANNEXE 4**

de l'ETA-12/0612 - version 1